

WOLFF | A Brand of UFLOOR Systems



**Betriebsanleitung / Operating manual / Mode d'emploi**



*Türsäge PIRANHA 09*  
*Türsäge PIRANHA 09*

*D, F, A*  
*CH*

*Art. No.*  
*Art. No.*

*016927*  
*050234*

*Doortrimmer PIRANHA 09, 230 V*  
*Doortrimmer PIRANHA 09, 115 V*

*UK*  
*UK*

*Art. No.*  
*Art. No.*

*050235*  
*020821*

*Scie d'ajustement PIRANHA 09 pour portes*  
*Scie d'ajustement PIRANHA 09 pour portes*

*D, F, A*  
*CH*

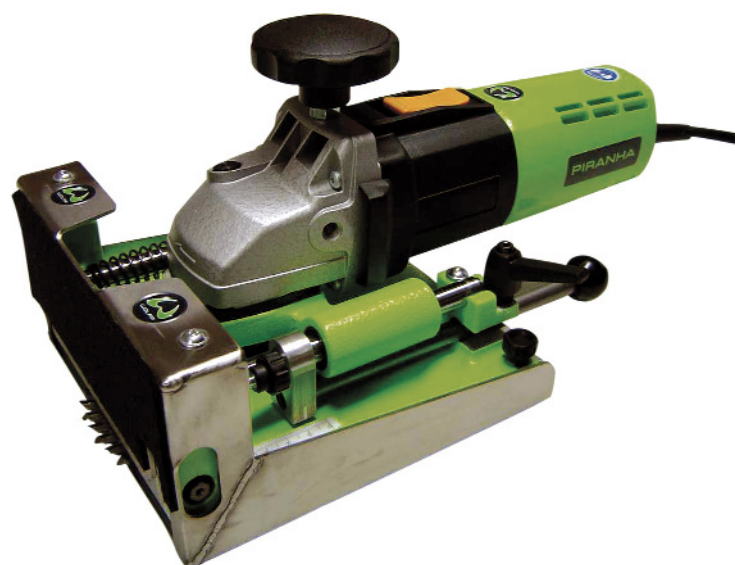
*Art. No.*  
*Art. No.*

*016927*  
*050234*

Deutsch

English

Français



Art. Nr. 017804 230 V ab Masch Nr. 407/09 13.01.09, 120 V ab Masch. Nr. 201/07



# Betriebsanleitung

Deutsch

Türsäge PIRANHA 09

D, F, A Art. No. 016927

Türsäge PIRANHA 09

CH Art. No. 050234

**Vor Inbetriebnahme unbedingt durchlesen und aufbewahren**



## Inhalt

Technische Daten	Seite 3
Konformitätserklärung	Seite 3
Sicherheitshinweise	Seite 3
Wartung und Pflege	Seite 5
Anwendung	Seite 5
Behebung von Störungen	Seite 7
Ersatzteilliste	Anhang
Zeichnung	Anhang



## 1.0 Technische Daten

Versorgungsspannung	230 V AC
Leistungsaufnahme	1050 W
Drehzahl (Leerlauf)	6.000 U/min
Schalldruckpegel	108 dB(A)
Schalleistungspegel	121 dB(A)
Hand/Arm-Vibration	2,5 m/s <sup>2</sup>
Gewicht	5,6 kg
Tiefeneinstellung	0 - 45 mm
Höheneinstellung	7 - 25 mm
Sägeblatt	Hartmetall, Ø 165 mm

## Lieferumfang:

Türsäge PIRANHA,  
 Innensechskantschlüssel  
 Transportkoffer  
 Bedienungsanleitung  
 Schutzbrille  
 Gehörschutz

## 2.0 CE Konformitätserklärung

Wir erklären in alleiniger Verantwortung, dass dieses Produkt mit den folgenden Normen oder normativen Dokumenten übereinstimmt: EN 50 144, gemäß den Bestimmungen der Richtlinien 2006/42/EG

CE 05

Dipl.-Ing. (FH) Dieter Hammel  
 Konstruktionsleitung

i.v.

WOLFF | Eine Marke der Uzin Utz Gruppe | D-71665 Vaihingen/Enz | Dieselstraße 19

## 3.0 Sicherheitshinweise

Bei allen Arbeiten an der Maschine zuerst Netzstecker aus der Steckdose ziehen.

Nur einwandfrei geschärfte und für den Anwendungsfall geeignete Sägeblätter verwenden. Instandhaltung nur durch qualifiziertes Service-Personal. Nur Original-Ersatzteile verwenden.

Jeder Maschine liegen Schutzbrille und Gehörschutz bei. Bitte benutzen Sie diese zu Ihrer eigenen Sicherheit!

### Unfallverhütungsvorschrift 1.2 Lärm (VBG 121)

Der Unternehmer hat den Versicherten, die im Lärmbereich beschäftigt sind, geeignete Hörschutzmittel zur Verfügung zu stellen. Die Versicherten haben die Gehörschutzmittel in Lärmbereichen zu benutzen.

Beim Arbeiten ohne Gehörschutzmittel kann es zu einer Beeinträchtigung der Gesundheit kommen. Insbesondere kann es zu einer Gefährdung oder Schädigung des Gehörs oder einer erhöhten Unfallgefahr führen.

Bitte benutzen Sie stets den Gehörschutz sowie die Schutzbrille!



Bodenschutzblech nur zum Sägeblattwechsel entfernen!  
 Maschine nie ohne Bodenschutzblech betreiben.  
 Verletzungsgefahr für die Hände oder andere Körperteile.



Jeder Maschine liegen Schutzbrille und Gehörschutz bei.  
 Bitte benutzen Sie diese stets zu Ihrer eigenen Sicherheit!



### 3.1 Einführung

Diese Betriebsanleitung hilft Ihnen, die Türsäge PIRANHA besser kennenzulernen und optimal zu nutzen.

Sie finden hilfreiche Informationen mit denen Sie Gefahren rechtzeitig erkennen und vermeiden können.

Sie tragen damit nicht nur zu Ihrer eigenen Sicherheit bei, sondern vermindern Reparaturkosten und erhöhen die Lebensdauer Ihrer Maschine.

Diese Betriebsanleitung ist unbedingt vor Arbeitsbeginn von allen Personen zu lesen, die mit der Maschine arbeiten.

Auch Personen, die die Maschine warten und pflegen, müssen die Anleitung gelesen und verstanden haben.



Die Maschine ist nur zu benutzen:

- für die bestimmungsgemäße Verwendung
- in sicherheitstechnisch einwandfreiem Zustand.

### 3.2 Gefahren im Umgang mit der Maschine

Der Türsäge PIRANHA ist nach dem neuesten Stand der Technik und den anerkannten technischen Regeln gebaut.

Dennoch können bei der Anwendung Gefahren für Leib und Leben bzw. Sachwerte entstehen.

Störungen, die die Sicherheit beeinträchtigen können, sind umgehend zu beseitigen.



Zur bestimmungsgemäßen Verwendung gehört:

- das Beachten aller Hinweise aus der Betriebsanleitung und
- die Einhaltung der Inspektions- und Wartungsarbeiten.

### 3.3 Bestimmungsgemäße Verwendung

Die Türsäge PIRANHA ist ausschließlich zum Ablängen von Türen, Türrahmen, Zargen und Sockeln konzipiert.

Eine andere oder darüber hinausgehende Benutzung gilt als nicht bestimmungsgemäß.

Für hieraus entstehende Schäden haftet Wolff nicht.

### 3.4 Originalteile und Sicherheit

Originalteile und Zubehör sind speziell für die Türsäge PIRANHA konzipiert.

Wir machen ausdrücklich darauf aufmerksam, daß andere Teile nicht verwendet werden dürfen. Dadurch kann die Sicherheit der Maschine nachteilig beeinträchtigt werden.

Dies gilt besonders für das Sägeblatt der Maschine. Für Schäden, die durch das Verwenden von Nicht-Originalteilen entstehen, schließt Wolff jede Haftung aus.



## 4.0 Wartung und Pflege

Die Türsäge PIRANHA ist weitgehend wartungsfrei. Die Schmierung der Wälzlager und des Getriebes ist für die Lebensdauer der Maschine ausreichend.

Es empfiehlt sich, gelegentlich die Lufteintritts- und Austrittsöffnungen bei stehender Maschine mit Druckluft auszublasen. Die Öffnungen können sonst zusetzen und die Maschine verstopfen. Dies kann zu Überlastung der Maschine führen.

### 4.1 Auswechseln der Kohlebürsten

Der Motor ist mit Abschalt-Kohlebürsten ausgerüstet. Das heisst, dass der Motor bei Abnutzung der Kohlebürsten automatisch abschaltet. Dadurch wird eine Beschädigung des Kollektors verhindert.

Wenn die Kohlebürsten bei einer Restlänge von 7,5 mm ausgetauscht werden kann dem plötzlichen stehenbleiben der Maschine vorgebeugt werden. Beide Kohlenbürsten müssen stets gleichzeitig ausgetauscht werden.

#### Zum Auswechseln der Kohlebürsten:

- Haube (Pos.69) abschrauben (siehe Anhang1)
- Kohlebürsten (Pos.67) austauschen
- Haube wieder aufschrauben

Kohlebürsten Ersatzteilnummer:  
230V: 018337

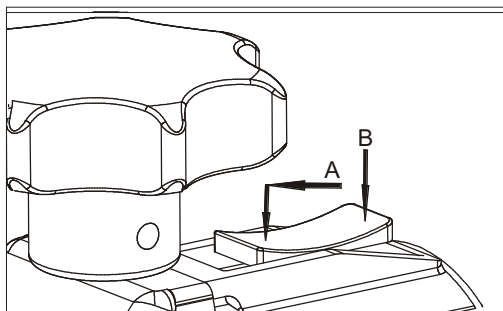
## 5.0 Anwendung

### 5.1 Hinweise zur Anwendung

- Die Türsäge PIRANHA dient zum Ablängen von Türen, Türrahmen, Zargen und Sockeln sowie als Schattenfugensäge.

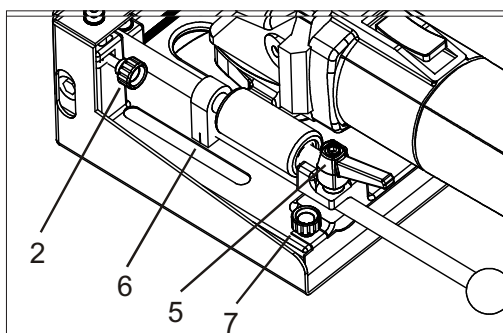


Achten Sie stets auf ein einwandfreies, scharfes Sägeblatt. Stumpfe Sägeblätter führen zu schlechten Arbeitsergebnissen. Eventuell gibt es Rauchentwicklung beim Schneiden und die Maschine kann überlastet werden.



## 5.2 Bedienungshinweise

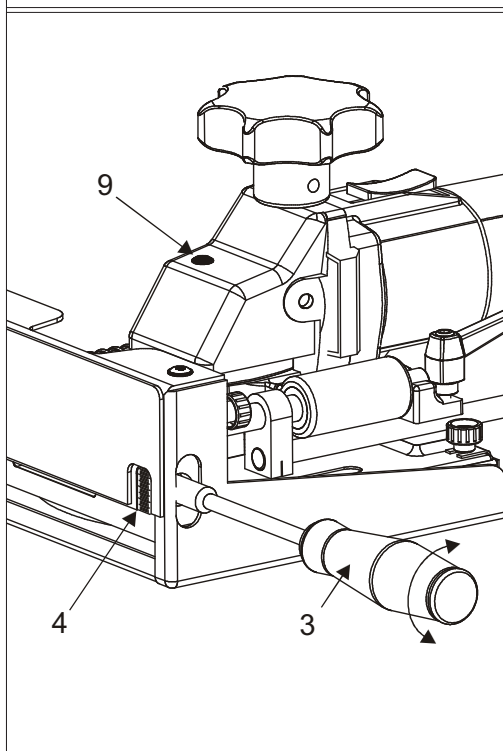
- Einschalten**  
Durch Verschieben des Schalters (A) wird die Maschine eingeschaltet. Der Schalter verriegelt automatisch, die Maschine bleibt eingeschaltet.
- Ausschalten**  
Durch Drücken des Schalters am hinteren Ende (B) wird der Schalter entriegelt. Die Maschine schaltet aus.
- Türsäge immer mit beiden Händen festhalten und führen
- Türsäge immer auf dem Boden betreiben, Maschine nicht kippen oder neigen
- Maschine am zu sägenden Objekt ansetzen und Motorschlitten auf eingestellte Tiefe verschieben
- Sägevorgang von links nach rechts ausführen
- beim Sägen von Türen muß die Tür immer von einer zweiten Person festgehalten werden. Schwingungen der Tür können sich sonst auf die Maschine übertragen.



## 5.3 Höheneinstellung

Die Höhe kann von 7 bis 25 mm eingestellt werden.

- Lösen der Rändelschraube ( 2 )
- gewünschte Höhe durch Drehen der Zahnwelle mit Hilfe des mitgelieferten Steckschlüssels ( 3 ) einstellen.
- Das Maß kann an der Skala ( 4 ) auf der Stirnseite abgelesen werden.
- Vor Beginn der Arbeiten die Höheneinstellung an einem Probestück kontrollieren.



## 5.4 Tiefeneinstellung

Die Tiefe kann von 0 bis 50 mm eingestellt werden.

- Hebelschraube ( 5 ) des Tiefenanschlags lösen.
- Gewünschte Tiefe durch Verschieben des Tiefenanschlags ( 6 ) einstellen und Hebelschraube ( 5 ) wieder festziehen.
- Vor Beginn der Arbeiten die Tiefeneinstellung an einem Probestück kontrollieren.



## 5.5 Sägeblattwechsel

Bei nachlassender Schnittqualität muß das Sägeblatt gewechselt werden.

Achten Sie vor dem Einbau des Sägeblattes darauf, daß der Spannflansch und das Sägeblatt sauber sind. Schmutz kann zu verstärkten Vibrationen und unrundem Lauf führen.

- Rändelschraube ( 7 ) lösen, und Abdeckblech ( 8 ) nach hinten abziehen.
- Motorgetriebe mit Arretierknopf ( 9 ) blockieren. Spannflansch ( 10 ) durch Öffnungsbohrung des Bleches mit Inbusschlüssel SW6 herausschrauben und reinigen. Altes Sägeblatt abnehmen.
- Neues Sägeblatt einsetzen und mit Spannflansch festziehen.
- Abdeckblech wieder aufschieben und Rändelschraube ( 7 ) festziehen.

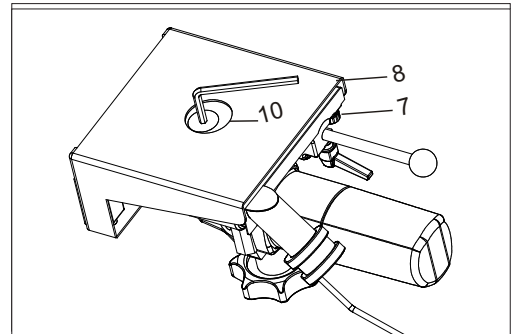
Ersatz-HM-Sägeblatt, Art-Nr. 017227

## 6.0 Behebung von Störungen

Störung	Mögliche Ursache	Beseitigung
Maschine läuft nicht an	Stromzufuhr unterbrochen Sicherung defekt Kabel defekt Stecker defekt	Störung durch Elektrofachkraft beseitigen bzw. Teile erneuern
Hoher Kraftaufwand beim Arbeiten notwendig	Sägeblatt stumpf	Sägeblatt wechseln
Hohe Vibrationen	Zähne am Sägeblatt ausgeschlagen	Sägeblatt wechseln



Vor dem Sägeblattwechsel Stecker aus der Steckdose ziehen! Unbeabsichtigtes Einschalten der Maschine kann zu Verletzungen, z.B. der Hände führen.





## Gewährleistung

Der Gewährleistungszeitraum für neue Wolff Maschinen beträgt ein Jahr ab dem Zeitpunkt der Übergabe / Ablieferung an den Kunden, soweit nicht nach zwingenden gesetzlichen Vorschriften etwas anderes gilt.

Bei der Geltendmachung von Gewährleistungsansprüchen hat grundsätzlich auch die Vorlage der Rechnung bzw. des Kaufbelegs zu erfolgen.

Alle Reparaturen im Rahmen der Gewährleistung müssen durch eine von uns anerkannte Wolff Service-werkstätte ausgeführt werden. Selbst durchgeführte und/oder unsachgemäße Reparaturen führen regelmäßig zum Ausschluss von Gewährleistungsansprüchen. Dies gilt ebenso für unsachgemäße Bedienung und/oder Gebrauch.

## Ersatz von Teilen, Zubehör und sonstige Änderungen an Wolff Maschinen

Wolff Maschinen bieten für den Verwender ein hohes Maß an Sicherheit und Zuverlässigkeit. Um diese zu erhalten, darf der im Zeitpunkt der Auslieferung bestehende werkseitige Zustand Ihrer Wolff Maschine nicht ohne Beachtung der nachfolgenden Regeln verändert werden. Diese Regeln gelten sowohl für den Ersatz von Teilen, die Ausstattung mit Zubehör als auch sonstige technische Änderungen.

- Jegliche Arbeiten an Ihrer Wolff Maschine sind **ausschließlich durch eine Fachwerkstätte**, die über entsprechend fachlich geschultes und erfahrenes Personal sowie die erforderlichen Arbeitsmittel verfügt, durchzuführen. Wir empfehlen hierfür autorisierte Wolff Servicewerkstätten.
- Im Falle des beabsichtigten Ersatzes von Teilen, der beabsichtigten Ausstattung mit Zubehör oder beabsichtigten sonstigen technischen Änderungen sollte stets **vor Beginn der Arbeiten** eine Beratung durch eine autorisierte Wolff Servicewerkstätte oder uns als Hersteller erfolgen.
- Es wird dringend empfohlen, nur sicherheitsgeprüfte Original Wolff-Ersatzteile und Original Wolff-Zubehörteile zu verwenden, die von uns als Hersteller freigegeben wurden.  
Diese Ersatz- und Zubehörteile erhalten Sie bei Ihrer autorisierten Wolff Servicewerkstätte, die auch gerne die fachgerechte Montage für Sie durchführt. Original Wolff-Ersatzteile und Original Wolff Zubehörteile wurden auf Sicherheit und Eignung speziell für Wolff Maschinen geprüft.  
**Die Sicherheit und Eignung anderer als Original Wolff-Ersatz- und Zubehörteile können wir nicht hinreichend beurteilen, und folglich auch nicht hierfür einstehen.**
- Zum Erhalt der Betriebssicherheit und zur Vermeidung von Schäden sind im Falle technischer Änderungen - gleich welcher Art - in jedem Falle unsere **technischen Richtlinien** zu beachten. Bitte wenden Sie sich im Übrigen auch jederzeit gerne an uns, wenn Sie sonstige Fragen zu Ihrer Wolff Maschine haben.

**Wir bitten um Verständnis, dass wir für Schäden keine Gewähr übernehmen können, soweit sie infolge unsachgemäßer Arbeiten bzw. infolge Verstoßes gegen die vorgenannten Regeln entstehen.**



# Operating manual

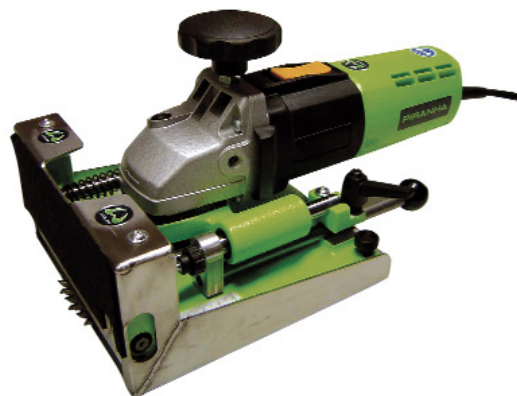
*Doortrimmer PIRANHA 09, 230 V*  
*Doortrimmer PIRANHA 09, 115 V*

## English

UK Art. No. 050235  
UK Art. No. 020821

Deutsch

**Read before use and keep safe**



## Contents

Technical data .....	Page 9
Declaration of Conformity .....	Page 9
Safety Instructions .....	Page 9
Maintenance .....	Page 10
Use .....	Page 10
Trouble shooting .....	Page 11
Spare parts list .....	appendix
Explosion drawings .....	appendix



## Comes with:

Doortrimmer PIRANHA  
tools  
carrying case  
operating manual  
goggles  
ear protection

## 1.0 Technical data

Power supply . . . . . 230 V AC (120 V AC)  
Power consumption . . . . . 1050 W  
Speed . . . . . 6.000 r.p.m.  
Sound pressure level . . . . . 108 dB(A)  
Sound energy level . . . . . 121 dB(A)  
Hand/Arm-Vibration . . . . . 2,5 m/s<sup>2</sup>  
Weight . . . . . 5,6 kg  
Depth adjustment . . . . . 0 - 45 mm  
Height adjustment . . . . . 7 - 25 mm  
Blade . . . . . tungsten tipped Ø 160 mm

## 2.0 CE Declaration of conformity

We declare under our sole responsibility that this product is in conformity with the following standards of standardization documents: EN 50 144, according to the provisions of the Directives 2006/42/EC

CE 05

Dipl.-Ing. (FH) Dieter Hammel  
Konstruktionsleitung

i.V.

WOLFF | Eine Marke der Uzin Utz Gruppe | D-71665 Vaihingen/Enz | Dieselstraße 19



Remove the bottom plate only to change the blade. Never use the machine without bottom plate. Otherwise you may hurt your hands or other parts of your body.



Always wear ear protectors and goggles! Using this machine without ear protectors or goggles may jeopardize or harm your health. It may harm especially your ears resp. your eyes and increase the risk of an accident.



Use this machine only:  
 for the defined application  
 in a technically perfect condition

## 3.0 Safety instructions

Disconnect the power supply before any maintenance is carried out. Use only recommended blades and ensure it is fastened before starting. Maintenance should be undertaken only by qualified personnel. Use only genuine WOLFF spare parts.

### 3.1 Introduction

This operating manual should be used to get the most benefit from your doortrimmer PIRANHA. Following these instructions will both extend the life of your machine and reduce repair costs.

Please ensure any user of the machine is fully familiar with the operating instructions before allowing work to start.

### 3.2 Danger while working with the machine

The doortrimmer PIRANHA is designed to the highest technical standards.

Disturbances that could impair safety, have to be eliminated at once.

### 3.3 Restriction of use

The doortrimmer PIRANHA is exclusively for sawing doors, doorways or baseboards in dry environments. It should not be used for any other purpose. WOLFF cannot be held responsible for any damage or loss caused by incorrect use.



### 3.4 Genuine spare parts and safety

Spare parts and accessories are manufactured uniquely for the doortrimmer PIRANHA. It must be emphasized that parts obtained from unauthorized sources must not be used. WOLFF cannot be held responsible for the performance of or any damage arising from the use of machines in which genuine spare parts have not been used. This is particularly important with replacement blades.



The defined application also includes:

- to take care of all directions from the operating manual and
- the execution of maintenance and service.

## 4.0 Maintenance

The doortrimmer PIRANHA is maintenance-free. The air inlet and outlet should be blown out from time to time to avoid clogging. Failure to do so may result in stress being put on the machine by overheating.

### 4.2 Replacing the carbon brushes

The motor is equipped with carbon brushes with an automatic switch off as soon as the carbon brushes get abraded. This avoids damages at the collector.

If the carbon brushes get replaced at a residual length of 7,5 mm, you can obviate the machine from switchin off automatically. Both carbon brushes have to be replaced at the same time.

#### Replacement of the carbon brushes:

- Screw off hood (Pos. 69, see annexe)
- replace carbon brushes (Pos 67)
- atach hood again

Item no. carbon brushes  
230V: 018337, 120V 019487



Always make sure that you use a sharp blade! Worn blades give bad results. Failure to do so may result in stress being put on the machine by overheating.

## 5.0 Use.

### 5.1 Starting

- The doortrimmer is used for sawing doors, doorways or baseboards.
- Never use the machine without bottom plate! Danger!

### 5.2 Details

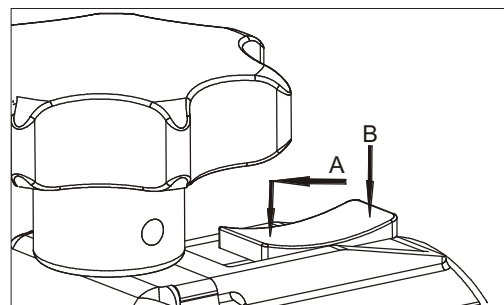
#### Switch-on

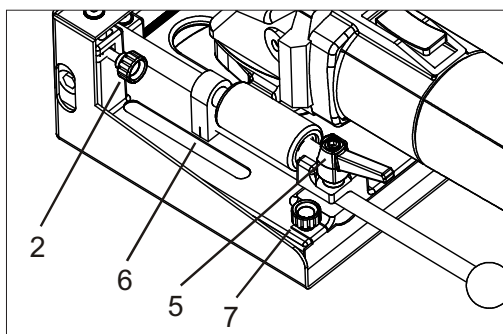
Start the machine by pushing switch A forward. The switch aressts automatically. The machine keeps running

#### Switch off

Press the switch at the rear part (B).  
The switch gets released and the machine is switched off.

- Lead and hold the machine always with 2 hands
- Always leave the doortrimmer on the ground. Never tip, tilt or lean the machine in angles
- Put the machine in position for cutting and move the slide forward until reaching the adjusted depth.
- The operating sequence has to be carried out from the left to the right side.
- Make sure the door does not vibrate excessively.

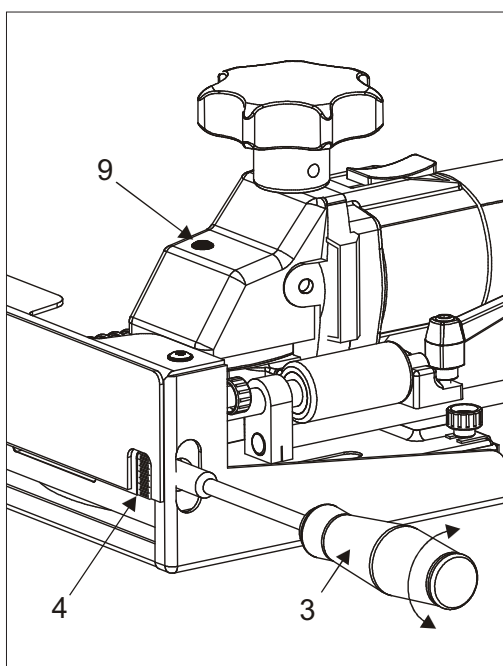




### 5.3 Height adjustment

The height can be adjusted from 7 to 25 mm.

- Loosen thumb screw ( 2 )
- Adjust demanded high by switching the spine shaft with the socket spanner ( 3 )
- See scale ( 4 ) at the front side of the machine.
- Before starting work, check the adjustment



### 5.4 Depth adjustment

The depth can be adjusted from 0 to 50 mm

- Loosen lever screw ( 5 ) of the bit stop
- Adjust demanded depth by moving and fixing the bit stop ( 6 ). Pull lever screw ( 5 ) tight again.
- Before starting work, check the adjustment using a sample piece.

### 5.5 Replacement of blade

If the quality of the cuts is getting worse, the blade has to be changed.

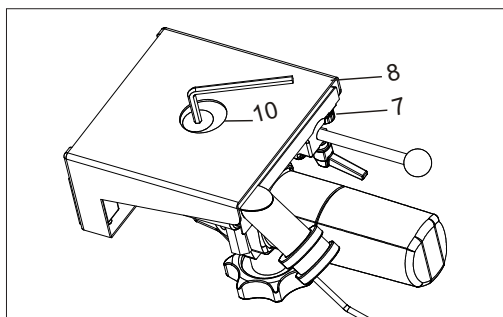
- Loosen knurled thumb screw ( 7 ) and remove button blade ( 8 ) backwards.
- Block motor gear with fixing device ( 9 ). Release flange ( 10 ) through bore hole by using hexagon socket screw driver and clean flange. Remove used blade
- Install new blade and fix flange
- Reinstall the cover and pull knurled thumb screw tight ( 7 ).

## 6.0 Trouble shooting

Trouble	Eventual cause	Elimination
Machine does not start	Power supply disconnected fuse or cable defective cable or plug	Have machine repaired by a qualified electrician resp. change blade
High expenditure of force necessary	Blade is blunt	Replace blade
High vibration	Teeth of the blade are broken of	Replace blade



**Remove the power supply before changing the blade! Unintended starting of the machine may cause injury, e.g. of your hands.**





## Guarantee

The guarantee period for new Wolff machines is one year from the time of delivery/transfer to the customer, unless another period applies pursuant to mandatory legal regulations.

When making a claim under guarantee, the invoice and/or proof of purchase must be provided.

All repairs covered by the guarantee must be carried out by a Wolff service shop recognised by us. Repairs which are carried out by the customer and/or improperly automatically lead to a disentanglement from guarantee claims. The same is true of improper operation and/or use.

## Replacement of parts, accessories and other changes to Wolff machines

Wolff machines provide users with a high degree of safety and reliability. To maintain this, the condition of your Wolff machine may not be changed from that on the date it was delivered from the factory without observing the following rules. These rules apply for the replacement of parts, the addition of accessories and other technical changes.

- All work done on your Wolff machine must be carried out **exclusively by a specialist workshop** which has suitably trained and experienced staff and the working materials required. For this, we recommend an authorised Wolff service shop.
- In the event that parts are deliberately replaced, accessories are deliberately added or other technical changes are deliberately carried out, the customer must always consult an authorised Wolff service shop or us, the manufacturer, **before starting the work**.
- We urgently recommend only using safety-checked original Wolff spare parts and original Wolff accessories which have been cleared by us, the manufacturer. These spare parts and accessories can be purchased from your authorised Wolff service shop, which will also be pleased to assemble them for you properly.

Original Wolff spare parts and Wolff accessories have been specially tested for their safety and suitability for Wolff machines.

**We can not sufficiently judge the safety and suitability of spare parts and accessories which are not original Wolff parts, and are thus unable to vouch for them.**

- To maintain operating reliability and avoid damage, in the case of technical changes – of whatever kind – our **technical guidelines are to be observed** in every case. Please also contact us at any other time if you have any questions about your Wolff machine.

**We can not assume any liability for damages caused as a result of improper work and/or violation of the above terms and conditions.**

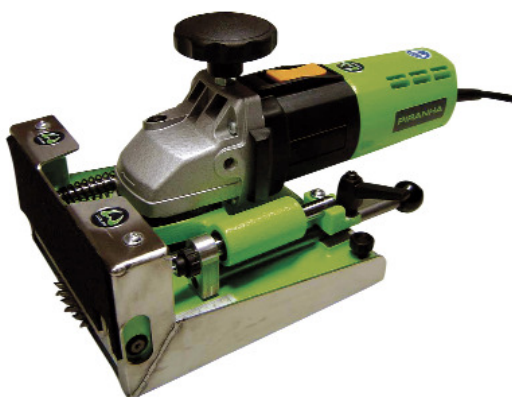


## Mode d'emploi

Scie d'ajustement PIRANHA 09 pour portes  
Scie d'ajustement PIRANHA 09 pour portes

D, F, A Art. No. 016927  
CH Art. No. 050234

**A lire impérativement avant la mise en service et à conserver**



### Contenu

Caractéristiques techniques	Page 13
Déclaration de Conformité	Page 13
Consignes de sécurité	Page 13
Entretien et maintenance	Page 14
Utilisation	Page 15
Dépannage	Page 16
Liste de pièces de rechange	Annexe
Dessin explosion	Annexe



## 1.0 Caractéristiques techniques

Tension d'alimentation	230V AC
Puissance absorbée	1050 W
Vitesse [marche à vide]	6.000 T/mn
Niveau de pression acoustique	108 dB (A)
Niveau de puissance acoustique	121 dB (A)
Vibration main/bras	2,5 m/s <sup>2</sup>
Poids	5,6 kg
Hauteur de coupe	7 - 25 mm
Profondeur de coupe	0 - 45 mm
Lame	alliage dur Ø 160

## Détail de livraison

Scie PIRANHA avec lame  
en alliage dur  
coffret de transport  
lunettes de protection  
protection de l'ouïe  
instructions de service

## 2.0 C E Déclaration de Conformité

Nous déclarons sous notre propre responsabilité que ce produit est en conformité avec les normes ou documents normalisés: EN 50 144, conformément aux termes des réglementations 2006/42/CE.

CE 05

Dipl.-Ing. (FH) Dieter Hammel  
Konstruktionsleitung

i.v. 

WOLFF | Eine Marke der Uzin Utz Gruppe | D-71665 Vaihingen/Enz | Dieselstraße 19

## 3.0 Consignes de sécurité

Pour tous les travaux effectués sur la machine, retirer d'abord la prise de secteur de la prise de courant.

Utiliser uniquement des lames en parfait état et convenant au cas d'utilisation.

Entretien uniquement par le personnel de service qualifié. N'utiliser que des pièces de rechange d'origine. Toujours porter une protection de l'ouïe!

Instruction préventive contre les accidents 1.2 bruit (VGB 121)  
L'entrepreneur est tenu de mettre à la disposition des assurés qui travaillent dans la zone de bruit des protecteurs antibruit adéquats.

Les assurés sont tenus d'utiliser les protecteurs antibruit dans la zone de bruit.

Travailler sans protecteur antibruit peut nuire à la santé. Notamment, cela peut entraîner un risque ou une lésion de l'ouïe, ou bien augmenter le risque d'accidents.



Prière de toujours utiliser la protection de l'ouïe!



### 3.1 Introduction

Les instructions de service vous aideront à mieux connaître votre scie d'ajustement PIRANHA et à l'utiliser de manière optimale. Vous trouverez de précieuses informations qui vous permettront de reconnaître à temps les dangers et de les éviter.

Ainsi, vous contribuerez non seulement à protéger votre propre sécurité, mais vous réduirez aussi les frais de réparation et augmenterez la durée de vie de votre machine.



Par conséquent, la machine ne doit être utilisée:

- que pour l'emploi auquel elle est destinée
- que dans un état parfait à l'égard des techniques de sécurité.



Les points suivants font également partie de l'utilisation conforme à la fonction prévue:

- l'observation de toutes les consignes des instructions de service et
- le respect des opérations d'inspection et d'entretien.

### 3.2 Risques en manipulant la machine

La scie d'ajustement PIRANHA est construite selon l'état actuel de la technique et les normes techniques légales.

Cependant, son utilisation peut provoquer des risques de blessure et même de mort.

### 3.3 Utilisation conforme à la fonction prévue

La scie d'ajustement PIRANHA est conçue exclusivement pour couper les portes, les cadres de portes, les huisseries et les socles dans des pièces sèches.

Une utilisation différente ou allant au-delà est considérée comme non conforme à la fonction prévue et la Société WOLFF ne se porte pas garante des dommages qui en résulteraient.

### 3.4 Pièces d'origine et sécurité

Les pièces d'origine et les accessoires sont conçus spécialement pour la scie d'ajustement PIRANHA. Nous attirons votre attention sur le fait qu'on ne doit pas utiliser d'autres pièces. Ceci peut nuire à la sécurité de la machine.

Cela est d'autant plus valable pour la lame de la machine.

WOLFF exclut toute responsabilité pour les dommages causés par l'utilisation de pièces qui ne sont pas d'origine.

## 4.0 Entretien et maintenance

La scie d'ajustement PIRANHA ne demande pratiquement pas d'entretien. Le graissage des roulements et de l'engrenage suffira pour toute la durée de vie de la machine.

Il est recommandé de dégager en soufflant avec de l'air comprimé les orifices d'entrée et de sortie de l'air, lorsque la machine est à l'arrêt et lorsqu'elle est en marche. Les orifices pourraient s'encrasser et obstruer la machine. Ceci peut provoquer une surcharge de la machine.



## 4.2 Remplacement des charbons

Le moteur est doté de charbons de débranchement. C'est-à-dire que le moteur est automatiquement débranché quand les charbons sont usés. Cela empêche l'endommagement du collecteur.

L'arrêt imprévu de la machine peut être évité à condition d'échanger les charbons lorsqu'ils ont une longueur résiduelle de 7,5 mm. Il faut toujours échanger les deux charbons en même temps.

### Echange des charbons :

- Dévisser le capot (pos. 69) (voir annexe 1)
- Echanger les charbons (pos. 67)
- Remettre le capot et le revisser

N° de référence des charbons :230V : 018337



Pour échanger les charbons, la carcasse du moteur ne peut être ouverte que par un atelier de dépannage. Il faut avoir des connaissances spéciales pour procéder au montage.

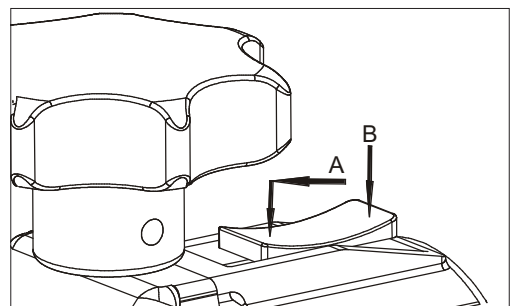
## 5.0 Utilisation

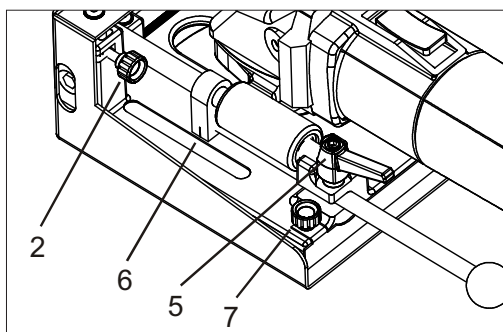
### 5.1 Remarques sur l'utilisation

- La scie d'ajustement pour portes sert à couper avec précision les portes, les cadres de portes, les huisseries et les socles. Elle sert en même temps de scie pour rainurer des ajourages.
- Veiller toujours à ce que la lame de scie soit en parfait état et tranchante. Des lames de scie non tranchantes ne donnent que de mauvais résultats de travail et pourraient entraîner la formation de fumées lors du sciage ou la surcharge de la machine.
- Il est interdit de faire marcher la scie sans tôle inférieure!  
Danger de se blesser!

### 5.2 Consignes de commande

- Branchement**  
Pour brancher la machine, pousser l'interrupteur (A) en avant. L'interrupteur est automatiquement verrouillé, la machine reste branchée.
- Débranchement**  
Pour déverrouiller l'interrupteur, appuyer sur l'extrémité arrière (B) de celui-ci. La machine est débranchée.
- Tenir et diriger la scie d'ajustement toujours avec les deux mains
- Utiliser la scie d'ajustement seulement sur le sol, ne jamais basculer ou incliner la machine
- Positionner la machine devant l'objet à scier et faire coulisser la lame.
- Toujours scier de gauche à droite
- Lors du sciage de portes, la porte doit toujours être tenue par une deuxième personne. Sinon, les vibrations de la porte peuvent se transmettre sur la machine.

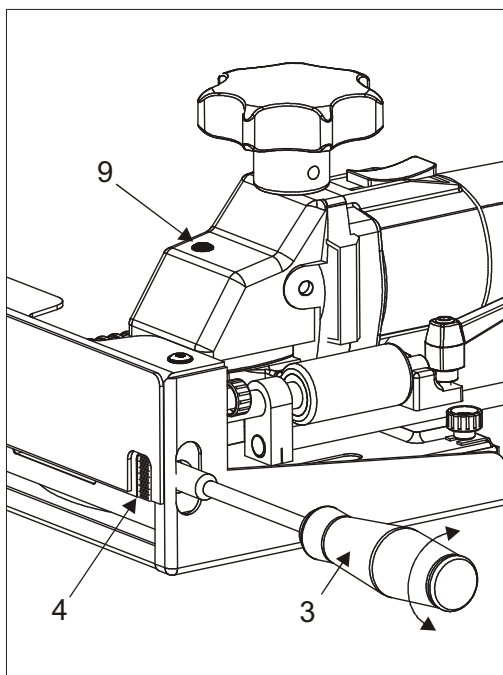




### 5.3 Hauteur de coupe

La haute peut être ajustée de 7 mm jusqu'à 25 mm.

- Desserrer la vis à moletée ( 2 )
- Ajuster la hauteur voulue en tournant l'arbre à cannelure à l'aide de la clef à pipe ( 3 ).
- La cote peut être lue sur l'échelle graduée ( 4 ) frontale.
- Avant de commencer le travail, vérifier la hauteur de coupe fixée sur un échantillon.



### 5.4 Profondeur de coupe

La profondeur peut être ajustée de 0 mm jusqu'à 50 mm.

- Desserrer la vis à levier ( 5 ) du réglage de profondeur.
- Ajuster la profondeur souhaitée en faisant coulisser la tige de réglage ( 6 ) et resserrer la vis à levier ( 5 ).
- Avant de commencer le travail, vérifier la profondeur de coupe fixée sur un échantillon.

### 5.5 Changement de la lame

Lorsque la qualité de coupe n'est plus satisfaisante, il faut changer la lame.

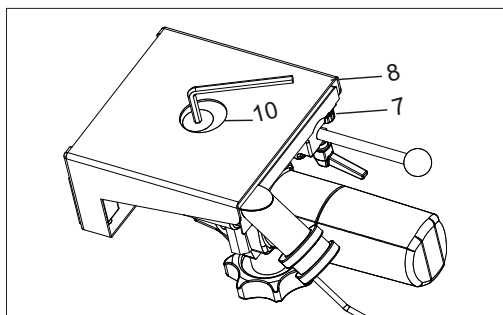
- Dévisser les vis ( 7 ) et tirer le socle ( 8 ) vers l'arrière.
- Presser le bouton ( 9 ) pour bloquer l'axe ( 10 ).
- Dévisser la flasque de serrage ( 7 ) à l'aide de la clef à 6 pans SW 6. Nettoyer et enlever la lame usée.
- Mettre en place la nouvelle lame et resserrer la flasque de serrage
- Remettre le socle en place et resserrer les vis. ( 7 )

## 6.0 Dépannage



**Avant de changer la lame, retirer la fiche de la prise de courant! Une mise en route inopinée de la machine peut provoquer des blessures. Ne jamais utiliser la machine sans le socle. Risque de blessure !**

Défaut	Cause possible	Dépannage
La machine ne se met pas en marche	Arrivée de courant interrompue Fusible défectueux Câble défectueux Fiche défectueuse	Faire remédier au défaut par un électricien ou faire renouveler les pièces
Le travail exige un grand déploiement de force	Lame usée ou abîmée	Changer la lame
Fortes vibrations	Lame partiellement endommagée	Changer la lame





## Garantie

La durée de la garantie pour les nouvelles machines Wolff s'élève à un an à partir de la remise / livraison au client sauf indication contraire conformément aux prescriptions légales obligatoires.

Il est impératif par ailleurs de présenter la facture ou le justificatif d'achat pour pouvoir faire valoir les droits découlant de la garantie.

Toutes les réparations effectuées sous garantie doivent être réalisées par un atelier de service Wolff reconnu. Les réparations effectuées par soi-même et / ou non conformes entraînent l'exclusion des droits de garantie. Cette clause s'applique également à l'utilisation non conforme des machines.

## Machines Wolff: remplacement de pièces, accessoires et autres modifications

Les machines Wolff offrent à l'utilisateur un niveau élevé de sécurité et de fiabilité. Afin de maintenir ce niveau haut de gamme, le réglage usine proposé au moment de la livraison de votre machine Wolff ne doit pas être modifié sans tenir compte des règles suivantes. Ces règles s'appliquent aussi bien au remplacement de pièces, à l'installation d'accessoires qu'à toute autre modification technique.

- Tous les travaux effectués sur votre machine Wolff doivent être **exclusivement réalisés** par un atelier spécialisé, disposant d'un personnel expérimenté et formé en conséquence ainsi que des outils de travail nécessaires. Pour ce faire, nous vous recommandons les ateliers de service Wolff.
- Si vous avez l'intention de remplacer des pièces, d'installer des accessoires ou d'effectuer d'autres modifications techniques, il est conseillé **avant le début des travaux** de demander conseil auprès d'un atelier de service Wolff autorisé ou auprès de nos services à titre de fabricant.
- Il est vivement recommandé de n'utiliser que des pièces détachées et des accessoires Wolff d'origine répondant aux directives de sécurité et que nous avons validés en tant que fabricant. Ces pièces détachées et accessoires sont disponibles auprès de votre atelier de service Wolff qui se chargera également du montage approprié.

Les pièces détachées et les accessoires Wolff d'origine ont été contrôlés spécialement pour les machines Wolff, répondant aux critères de sécurité et de conformité.

**Nous ne sommes pas en mesure d'évaluer de manière satisfaisante la sécurité et la conformité des produits autres que les pièces détachées et accessoires Wolff d'origine ; nous déclinons par conséquent toute responsabilité pour ces pièces.**

- Afin de garantir la sécurité du fonctionnement et d'éviter tout dommage, il convient, en cas de modifications techniques, quelles qu'elles soient, de **tenir compte de nos directives techniques**. N'hésitez pas par ailleurs à nous contacter pour toutes questions relatives à votre machine Wolff.

**Nous déclinons toute responsabilité pour les dommages résultant de travaux non conformes ou faisant suite à la violation des règles précitées. Nous vous remercions de votre compréhension.**



## Service-Stationen in Deutschland

D-04179 **Leipzig**, Goldacker Bautechnik, Herr Goldacker, Spinnereistr. 13, 0341/484090, Fax 4840910  
D-09111 **Chemnitz**, EMB Service GmbH, Herr Teichert, Jägerstr. 9-13, 0371/67414-51, Fax 67414-53  
D-10961 **Berlin-Kreuzberg**, Knopf Elektromotoren, Herr Engler, Blücherstr.22/3 Hof, 030/69041683, Fax - 84  
D-15236 **Frankfurt/Oder-Markendorf**, Lothar Klähr Elektromaschinen Service, Herr Kurz, Ringstr. 216, 0335/61019 - 10, Fax - 14  
D-16866 **Kyritz**, Wagner Elektromotoren und Pumpen, Herr Wagner, Leddiner Weg 2, 033971/52266, Fax 56352  
D-18069 **Rostock**, Lindner Industriewerkzeuge, Herr Lindner, Am Kühlhaus 208, 0381/81129-02, Fax - 01  
D-22335 **Hamburg**, Theodor Erich GmbH, Herr Arndt, Sportallee 68, 040/8888866-0, Fax -9  
D-22848 **Norderstedt**, EMH Elektro-Maschinen-Hydraulik Service GmbH, Herr Dehnert, Rugenborg 76, 040/5234860, Fax 52878447  
D-24537 **Neumünster**, EMH Elektro-Maschinen-Hydraulik Service GmbH, Herr Dehnert, Kleingartenweg 1, 04321/13301, Fax 14669  
D-28211 **Bremen**, Beese Elektromaschinen Service, Herr Klattenhoff, Kleiner Ort 6, 0421/271388, Fax 2768554  
D-30169 **Hannover**, Hampe Elektromaschinenbau, Herr Hampe, Hildesheimer Str. 50, 0511/886318 = Fax  
D-34123 **Kassel**, Schnell Elektromaschinenbau, Herr Behr, Freudenthalstr. 20, 0561/522655, Fax 526435  
D-37079 **Göttingen**, Horst Schwarzer Elektro-Maschinen, Herr Reinhardt, Gotthelf-Leimbach-Str. 7, 0551/504900, Fax 49025  
D-38271 **Wartjenstedt**, Hampe Elektromaschinenbau, Herr Hampe, Mühlenweg 5, 05062/1413, Fax 2019  
D-39326 **Wolmirstedt-Elbeu**, Quartier & Kiesler Elektrowerkzeugservice, Herr Kiesler, Quergasse 4, 039201/22615  
D-41460 **Neuss**, Hans Loerper GmbH Elektromaschinenbau, Herr Loerper jun., Osterather Str. 4a, 02131/5613-00, Fax-20  
D-42799 **Leichlingen**, Dipl. Ing. Frank Hädrich Schleif u. Reinigungstechnik, Herr Hädrich, Moltkestr. 25, 02175/970-600, Fax-601  
D-44379 **Dortmund**, Flühs GmbH & Co. KG Antriebstechnik, Herr Holtmann, Schoopställer Str. 2a, 0231/616278, Fax 619785  
D-45136 **Essen**, Klaus Schellhorn, Herr Schellhorn, Rellinghauser Str. 334d, 0201/253007, Fax 253007  
D-47167 **Duisburg**, Elektro Körner GmbH, Elektromotoren Reparaturen, Herr Sosna, Am Inzerfeld 68, 0203/581301, Fax 588437  
D-49134 **Wallenhorst**, Röwekamp Werkzeuge und Maschinen, Herr Röwekamp, Xaver-Lütz-Str. 2, 05407/31763, Fax 45135  
D-53332 **Bornheim-Walberberg**, Zimmer Elektrotechnik, Herr Zimmer, Nonnenweg 5, 02227/9044-00, Fax - 01  
D-53757 **St.-Augustin-Meindorf**, Floor Sandig Tools, Herr Kremer, Bölkestr. 10, 02241/2516831 od. 0172/2577439  
D-55743 **Idar-Oberstein**, Matthias Weingart, Vertrieb und Service, Siesbachstr. 36, 06781/450499, Fax 450611  
D-56070 **Koblenz**, Moskopp Elektromotoren GmbH, Herr Moskopp, Schönbornsluster Str. 35, 0261/98822-11, Fax - 22  
D-63075 **Offenbach/Main**, Maschinenreparatur OF Nord, Herr Zimmermann, Kleines Gässchen 13-15, 069/986641-41, Fax - 42  
D-65203 **Wiesbaden**, INFRA SERV Elektro Technik, Herr Niedringhaus, Kasteler Str. 45, 0611/962-6674, Fax 962-9362  
D-65719 **Hofheim**, Pfeifer & Martinez Maschinenservice, Herr Pfeifer, Feldstr. 9, 06192/296178, Fax 979815  
D-67661 **Kaiserslautern**, Charles Force, Landolfstr. 3, 0631/35047-21, Fax - 22  
D-70734 **Fellbach**, KWG Elektrowerkzeuge, Frau Wolf, Bruckstr. 57, 0711/579550, Fax 583997  
D-76200 **Karlsruhe**, HCS Scherer GmbH, Herr Scherer, Tiengener Str. 14, 0721/42148, Fax 407036  
D-80469 **München**, H. Dummer Großhandel, Herr Dummer, Müllerstr. 13-15, 089/2607178, Fax 236044  
D-80939 **München**, Verleihnix (Zentrale), Heidemannstr. 11b, 089/316991-61, Fax - 62  
D-89079 **Ulm**, SEG Elektrogeräte, Maybachstr. 13, 0731/94044-23, Fax - 24  
D-89542 **Herbrechtingen**, Lauer Elektrotechnik, Mergelstetter Str. 23, 07324/9647-0, Fax - 47  
D-90482 **Nürnberg**, Frank Elektrotechnik GmbH, Herr Neubauer, Happurger Str. 66, 0911/45093-13, Fax - 22  
D-95098 **Hof**, HSW Elektro Maschinenbau GmbH, Herr Sabath, Graben 9, 09281/843-10, Fax 843-8344  
D-97076 **Würzburg**, Babinsky Technischer Service, Herr Babinsky, Am Greinberg, 0931/2810-12, Fax 2810-13  
D-98554 **Benshausen (Suhl)**, Pabst Elektromotorenservice, Herr Pabst, Paßberg 3, 036843/60532 od. 0171/6405862

## Adresse Service France

UZIN France - rue du Président Coty - 02880 Crouy  
Tel.: 0033 / 3 / 23 76 37 40 - Fax: 0033 / 3 / 23 76 37 47

## Service-Adress Great Britain

UZIN Ltd. - 4/5 Cholswell Court - Shippon  
Abingdon - Oxfordshire OX13 6HX  
Tel.: 0044 / 12 35 / 53 41 06 - Fax: 0044 / 1235 / 53 41 07